

Geschirrspülen Green&Clean Haubenspüler, doppelwandige Haube, Entkalkungsdosiergerät Filtersystem

Technisches Datenblatt

 ARTIKEL # _____
 MODELL # _____

NAME # _____

SIS # _____

AIA # _____


504256 (EHT8ILG)

 Green&Clean Haubenspüler,
 manuelle, doppelwandige
 Haube,
 Entkalkungsdosiergerät &
 Filtersystem, Reinigungs-
 und Klarspülmittelpumpe,
 Ablaufpumpe, 80 Körbe/h

Kurzbeschreibung

Artikel Nr. _____

Doppelwandige, isolierte Haube, Gehäuse, Front- und Seitenblenden, Spültank, Tanksieb, Spül- und Nachspülarme aus Chromnickelstahl 1.4301. Nachspülzyklus mit 2 l Frischwasser mit 84°C Temperatur. Nachspültemperatur und -Druck werden durch den eingebauten atmosphärischen Boiler und die eingebaute Nachspülpumpe garantiert. Eine Leistungsstarke 0,8 kW Spülpumpe und drehende obere und untere Edelstahl-Spülarme garantieren die Spüleistung. Eine Entkalkungsdosiergerät entkalkt bei Aktivierung automatisch den gesamten hydraulischen Kreislauf und die Spülkammer. Maschine mit „SPÜLSICHERHEITSKONTROLL“-LED-Leuchte. Eine grüne Leuchte zeigt an, dass alle gespülten Teile korrekt nachgespült wurden. Das CLEAR BLUE-Filtersystem entfernt die Hauptverschmutzung aus dem Spülwasser. Maschine mit Ablaufpumpe, Spül- und Klarspülmittel-Dosierpumpe und flexiblen Anschluss-Schläuchen. Umrüstbar von gerader zu Eckaufstellung und Lieferung auf höhenverstellbaren Füßen.

Hauptmerkmale

- CLEAR-BLUE-Filtersystem für saubereres Spülwasser und aktiveres Spülmittel und dadurch bessere Spüleistung und geringere Betriebskosten.
- Eingebauter atmosphärischer Boiler heizt das zulaufende Wasser auf eine Mindesttemperatur von 84 °C für hygienisch einwandfreies Nachspülen. Kein zusätzlicher Boiler erforderlich. Konstante Temperatur von 84 °C während des gesamten Nachspülzyklus, unabhängig vom Wasserzulaufdruck.
- Grünes Licht für "Spülsicherheitskontrolle" bestätigt, dass alles korrekt gespült ist.
- Einzigartige Temperaturverriegelung garantiert die geforderte Wassertemperatur für den Spül- und den Klarspülvorgang.
- Maschine mit Softstart als zusätzlichen Schutz für empfindliches Spülgut.
- Schräge Spülarme und geneigte Decke zum Vermeiden, dass Wasser mit Spülmittel nach der Klarspülphase auf das saubere Spülgut tropft - garantiert ideale Spülergebnisse.
- Zyklen können jederzeit durch Öffnen der Haube unterbrochen werden.
- Automatischer Selbstreinigungszyklus und selbst ablaufende vertikale Spülpumpe und Boiler zum Vermeiden von Bakterienvermehrung.
- Modernste elektronische Regelung mit eingebauter Programmierung, Eigendiagnose für den Service und automatischem Innenklarspülzyklus.
- Eingebaute Spül- und Klarspülmitteldosierer mit automatischem Start- und Dauerladezyklus für perfekte Spülergebnisse bei minimiertem Service und Wartung.
- Boilerleistungseinstellung an der Bedienblende erleichtert dem Techniker das Verringern des gesamten Anschlusswerts ohne Öffnen der Maschine.
- Dreiphasiger elektrischer Anschluss, umrüstbar auf einphasig vor Ort.
- IP25 Schutz gegen Wasserstrahl, Festkörper und kleines Ungeziefer (größer als 6 mm).
- Hygiene NSF/ANSI 3 in Konformität mit der DIN Norm 10512
- Maximale Kapazität 80 Körbe oder 1440 Teller in der Stunde (Hohe Produktivität) Per Knopfdruck kann die NSF/ANSI 3 Modalität eingestellt werden, mit einer Kapazität von 63 Körbe oder 1134 Teller
- 45/84/150 Sekunden je Zyklus (Hohe Produktivität) 57/84/150 Sekunden je Zyklus (NSF/ANSI 3 Modalität)

Genehmigung: _____



Konstruktion

- Extra starke Edelstahlkonstruktion. Innen- und Außenverkleidung aus Chromnickelstahl 1.4301. Rückwandverkleidung aus verzinktem Stahl; Edelstahl optional erhältlich
- Tiefgezogener Tank vorn installiert für leichte Reinging.
- Doppelwandige, isoliert Haube.
- Edelstahl-Spül-/Nachspülarme und Düsen in Spezialdesign für exzellentes Reinigen.
- Auswechselbare, drehende Edelstahl-Spül- und Nachspülarme über und unter dem Korb, für leichtes Reinigen heraus-schraubbar.
- Vorinstalliert für bauseiigte Installation von HACCP und Energieoptimierung.
- Elemente mit Trockengeschutz.
- Maschine mit Ablauf-, Spül- und Klarspülmittelpumpe.

Nachhaltigkeit



- ENTKALKUNGSDOSIERGERÄT - ZERO LIME sichert bei Aktivierung eine völlige Entkalkung von Boiler, Wasserkreislauf und Spülkammer für beste Leistungen und niedrigen Energieverbrauch dank der hoch effizienten Heizelemente.
- Benötigt nur 2 l Wasser je Spülzyklus und sichert so niedrigen Verbrauch an Wasser, Energie, Spül- und Nachspülmittel.
- Die Maschine kann an Kaltwasser angeschlossen werden

Serienmäßiges Zubehör

- 2 St. Gelber Besteckbehälter PNC 864242
- 1 St. Korb (Kunststoff, gelb) für flache Teller / Untertassen, Fassungsvermögen: 18 Teller, D=240 mm oder 27 Untertassen, D=150 mm PNC 867002
- 1 St. Korb (Kunststoff, blau) für Tassen / Mokkatassen, Fassungsvermögen: 24 / 48 Tassen PNC 867007

Optionales Zubehör

- Satz mit 8 Besteckbehältern (Kunststoff, gelb) für je ca. 15 Besteckteile PNC 780068
- externer Wasserenthärter, manuell, 12-Liter PNC 860412
- Externer Wasserenthärter, automatisch, 8 Liter PNC 860413
- externer Wasserenthärter 20 l, manuell, PNC 860430
- HACCP Verbindungskabel für Haubenmaschinen PNC 864007
- Edelstahl-Zulaufschlauch 2100 mm PNC 864016
- Wasserfilter für Teil-Demineralisierung PNC 864017
- Wasserhärte-Messkit PNC 864050
- Gelber Besteckbehälter PNC 864242
- Bedienungspaneel für doppelwandig isolierte Haubenmaschine für Frontbedienung PNC 864372
- Umkehrosmoseanlage für Untertisch- und Haubenspülmaschinen mit atmosphärischem Boiler PNC 864388
- Druckminderer für Eintank-Geschirrspülmaschinen PNC 864461
- Satz mit Korb und Halterung zum Spülen von Friteusenkorb PNC 864463
- KIT 100mm hohe Stellfüße PNC 864464
- EXTRA STARKES GESTELL FÜR HT PNC 865493
- Satz mit 4 Besteckbehältern, Kunststoff gelb, für je ca. 15 Besteckteile PNC 865574
- Korb (Kunststoff, rot) für Tablett, Fassungsvermögen: 6 Tablett, 530x370 mm PNC 866743
- Korb (Kunststoff, grün) für Suppenteller / Tassen, Fassungsvermögen: 12 Teller, D=240 mm PNC 867000
- Korb (Kunststoff, gelb) für flache Teller / Untertassen, Fassungsvermögen: 18 Teller, D=240 mm oder 27 Untertassen, D=150 mm PNC 867002
- Korb (Kunststoff, blau) für Tassen / Mokkatassen, Fassungsvermögen: 24 / 48 Tassen PNC 867007
- Korb (Kunststoff, braun) für loses Besteck mit feinmaschigem Boden, Fassungsvermögen: ca. 100 Besteckteile PNC 867009
- Kleinteile-Gittereinsatz für Spülkörbe PNC 867016
- Korb (Kunststoff, blau) für Gläser mit Facheinteilungen und geneigtem Boden, Fassungsvermögen: 25 Gläser, H=120 mm, D=80 mm PNC 867021
- Korb (Kunststoff, blau) für Gläser, mit Facheinteilungen, Fassungsvermögen: 16 Gläser, H=70 mm, D=100 mm PNC 867023
- Korb semi-professional 500 x 500 x 190 mm PNC 867024

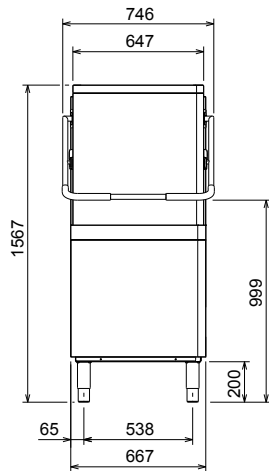


Electrolux
PROFESSIONAL

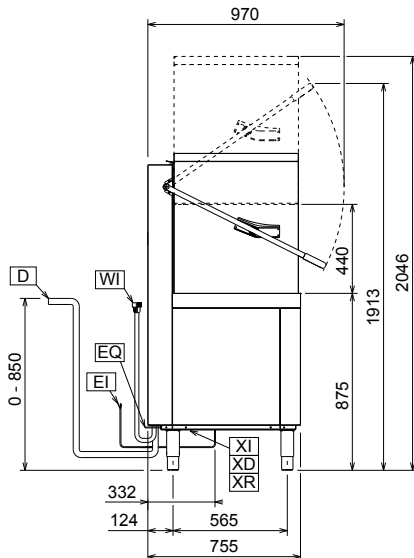
Geschirrspülen
Green&Clean Haubenspüler, doppelwandige
Haube, Entkalkungsdosiergerät Filtersystem

- Korb (Kunststoff, blau) für Gläser, mit Facheinteilungen und geneigtem Boden, Fassungsvermögen: 16 Gläser, H=220 mm, D=100 mm PNC 867040

Front

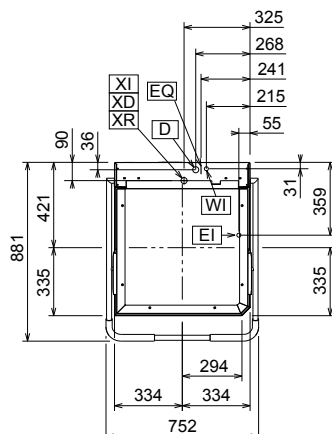


Seite



- | | |
|---------------------------|----------------------------------|
| CWII = Kaltwasserzulauf | XI = Zulauf für chemische Mittel |
| D = Ablauf | XR = Klarspülmittelanschluss |
| EI = Elektroanschluss | |
| EO = Elektroanschlussdose | |
| HWI = Warmwasserzulauf | |
| WI = Wasserzulauf | |
| XD = Spülmittelanschluss | |

oben



Elektrisch

Netzspannung:	
504256 (EHT8ILG)	400 V/3N ph/50 Hz
Umstellbar auf:	230V 1N~; 230V 3~
Installierte Standardleistung*	9.9 kW
Reduzierbare installierte Leistung:*	6.9 kW
Leistung	
Boilerheizelemente*	9 kW
Boiler reduzierbar auf:*	6 kW
Tankheizungs-Heizelemente:	3 kW

Wasser

Wasserablaufdimension:	20.5mm
Zulaufwasserdruck:	0.5-7 bar
Boilerinhalt (lt):	12
Tankinhalt (lt):	24

Schlüsselinformation

Anzahl Zyklen:	3
Zyklusdauer - Hohe Produktivität*	45/84/150 Sek.
Zyklusdauer - ETL-Hygienisierung*	57/84/150 Sek.
Körbe je Stunde - Hohe Produktivität*	80
Körbe je Stunde - ETL-Hygienisierung*	63
Teller je Stunde - Hohe Produktivität*	1440
Teller je Stunde - ETL-Hygienisierung*	1134
Spültemperatur - Hohe Produktivität	55-65 °C
Spültemperatur - ETL-Hygienisierung	75 °C
Nachspültemperatur (MIN):	84 °C
Außenabmessungen, Länge:	752 mm
Außenabmessungen, Tiefe:	755 mm
Außenabmessungen, Höhe:	1567 mm
Nettogewicht:	117 kg
Versandgewicht:	132 kg
Versandvolumen:	1.23 m ³
Verpackungsmaße II (LxBxH):	920x770x1730 mm

* According to market standard, the productivity is declared at an inlet water supply temperature of 50°C. If the water is supplied at 65°C, the power can be reduced by 3 kW without any loss in productivity.

NOTE:

If the water supply temperature is less than 50°C, it is necessary to request higher power to maintain productivity.

Abzugsbedingungen:

Latente Wärmeabgabe:	500 W
Sensible Wärmeabgabe:	2000 W

Nachhaltigkeit

Zulaufwassertemperatur:	10-65 °C
--------------------------------	----------

Wasserverbrauch je Zyklus (lt): 2
Geräuschpegel: <63 dBA

